

# Gildewerk Zeepsnijder

# Gildewerk

[www.gildewerk.com](http://www.gildewerk.com)

ZSN-00100

©2010 Gildewerk NL

Wijzigingen voorbehouden. Op alle leveringen en diensten van Gildewerk zijn de voorwaarden van toepassing, die zijn gedeponeerd bij de arrondissementsrechtbank te Haarlem.

## Nederland

Gildewerk B.V.  
A. Hofmansweg 41  
NL-2031 BH Haarlem  
T 31-(0)23-5322255  
F 31-(0)23-5340965  
E [holland@gildewerk.com](mailto:holland@gildewerk.com)

**Lees deze handleiding aandachtig door voordat u het apparaat in gebruik neemt. Hebt u eventueel nog vragen, neem dan contact op met Gildewerk.**

## Productbeschrijving

De zeepsnijder is gemaakt om van geëxtrudeerde zeepstaven, die met de zeepextruder zijn gemaakt, handelbare stukken zeep te snijden. Doormiddel van drie verschillende snijramen is het mogelijk de zeep in verschillende lengtes te snijden.

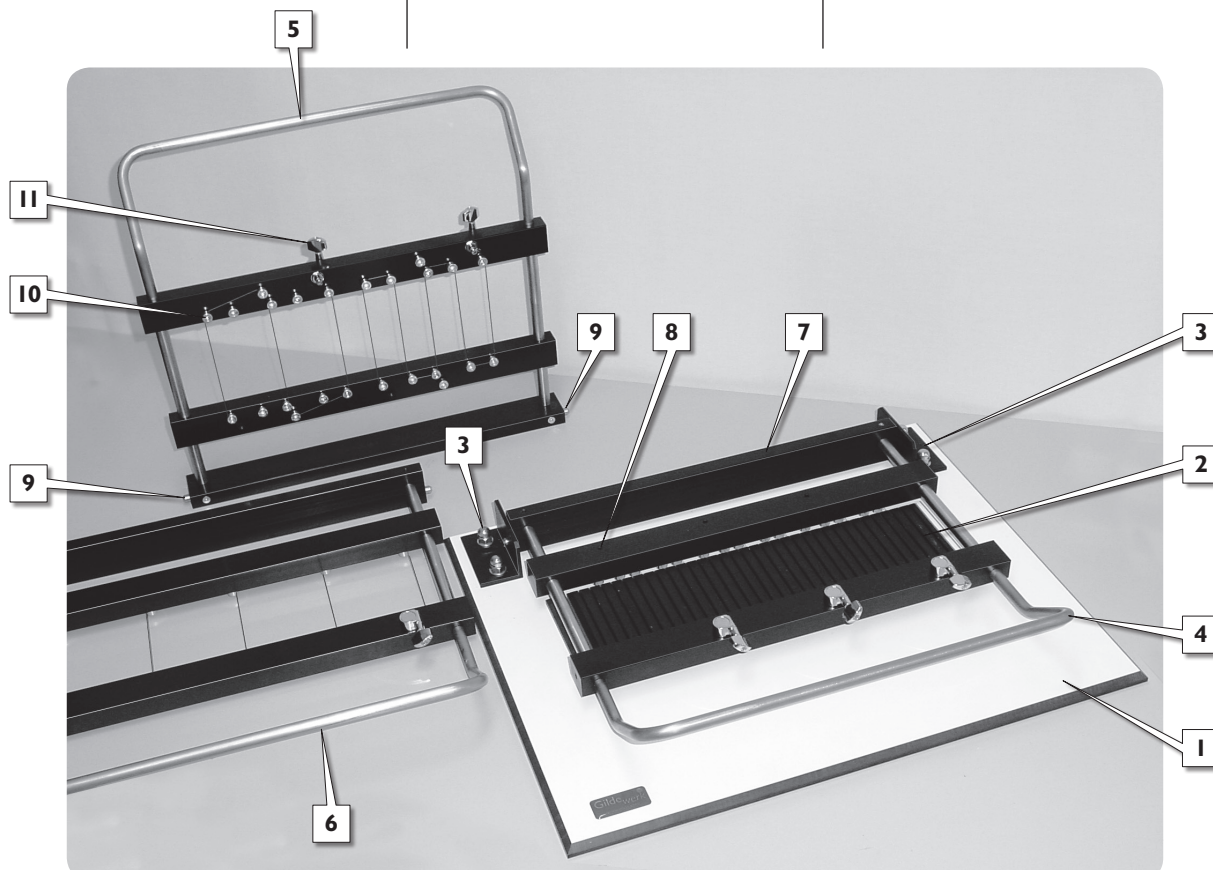
De zeepsnijder bestaat uit:

1. Witte grondplaat op rubber voetjes
2. Zwarte sleuvenplaat
3. Scharniersteunen
4. Een snijraam voor 2 cm stukken zeep
5. Een snijraam voor 3 en/of 6 cm stukken zeep
6. Een snijraam voor 8 cm stukken zeep
7. Scharnierbar van het snijraam
8. Bevestigingspunt voor de snijdraad
9. Scharnierpennen
10. Geleidingsbouten voor de snijdraad
11. Opspanner voor de snijdraad
  - Een zakje met 3 meter reserve snijdraad
  - Een inbussleuteltje

Dit apparaat is uitsluitend geschikt voor het snijden van zeepstaven welke zijn vervaardigd met de zeepmachine en met de grondstoffen van Gildewerk.

## Let op!

**Bij gebruik van andere grondstoffen dan hierboven vermeld, vervalt de garantie en is Gildewerk niet aansprakelijk voor letsel en/of schade. Dit geldt ook voor eventueel zelf gemaakte aanpassingen die invloed kunnen hebben op de werking van het apparaat.**



## De opbouw

De nummers verwijzen naar de nummers in de foto.

De zeepsnijder is opgebouwd uit twee belangrijke onderdelen: de witte grondplaat (1), waarop de sleuvenplaat (2) en de scharniersteunen (3) zijn bevestigd en met daarin aangebracht één van de snijramen (4 of 5 of 6). De grondplaat staat op vier rubber voetjes.

Zorg dat de grondplaat op een stabiele en stevige ondergrond staat. Aan te bevelen is een stevige tafel. Let ook op de juiste werkhoogte.

Plaats de grondplaat met de scharniersteunen (3) naar achteren. Neem nu het gewenste snijraam en houd dit ter hoogte van de scharnierbar (7) vast en druk tegelijkertijd de twee koperen scharnierpennen (9) links en rechts van het scharnier in.

Plaats nu het raam tussen de steunen (3) en laat de koperen staafjes los. Met een klein beetje heen en weer schuiven moeten de staafjes vanzelf de gaatjes in de scharniersteunen vinden. De snijdraden van het snijraam moeten nu in de gleuven van de sleuvenplaat vallen als het raam naar beneden wordt gebracht. Het snijraam is nu klaar voor gebruik.

## Het gebruik

De zeepsnijder mag alleen worden gebruikt met nog warme geëxtrudeerde staven zeep. Als de zeep is afgekoeld, dan is deze al zo hard geworden dat de snaren van het snijraam zullen breken.

Het snijden van de zeep:

1. Zorg dat u het snijraam voor de juiste afmetingen hebt gekozen en dat deze omhoog staat.
2. Leg een staaf zeep die nog warm is van ongeveer 30 cm lengte voorzichtig op de sleuvenplaat (2) van de zeepsnijder.
3. Als de staaf een grillige vorm heeft, zorg dan dat het grootste vlak op de sleuvenplaat ligt.
4. Haal nu langzaam het snijraam naar beneden en zorg dat de staaf zeep op zijn plaats blijft liggen en niet gaat verschuiven. Oefen een lichte druk naar beneden toe uit, maar laat de snijdraden het werk doen.
5. Laat het snijraam naar beneden en haal de gesneden stukken zeep van de sleuvenplaat af.
6. Pas als alle zeep is verwijderd kunt u het raam weer omhoog zetten en de snijdraden schoon maken met een doekje. Zorg ook dat de sleuvenplaat schoon blijft.
7. De zeepsnijder is nu klaar voor de volgende staaf zeep.

8. Vooral bij een nieuwe zeepsnijder is het belangrijk de snijdraad regelmatig even op te spannen, aangezien een nieuwe snijdraad altijd een beetje rekt.
9. Draai aan de opspanner en verdeel de spanning in de snijdraad door de snijdraden steeds even samen te knijpen.

## Het vernieuwen van de snijdraad

Als de snijdraad is gebroken en/of als deze door ouderdom is gaan roesten, dan is het nodig om deze te vervangen. Dit gaat als volgt:

1. Als de snijdraad niet gebroken is, ontspan dan eerst de snijdraad met de opspanner (11) en haal de snijdraad van de geleidingsbouten (10) af.
2. Haal met het inbus sleuteltje het boutje aan de achterkant van het bevestigingsgaatje (8) voor de snijdraad los.
3. Trek de snijdraad uit het gaatje en verwijder deze.  
LET OP! De uiteinden van een snijdraad kunnen scherp zijn.
4. Neem het rolletje nieuwe snijdraad en vouw aan één van de uiteinden ca. 2 cm snijdraad om.
5. Steek dit gevouwen uiteinde aan de onderkant van het snijraam in het bevestigingsgaatje voor de snijdraad, zodat deze aan de bovenkant weer zichtbaar wordt.
6. Draai het boutje aan de achterkant van het bevestigingspunt (8) weer stevig vast met het inbus sleuteltje.
7. Plaats het snijraam in de scharnieren en zet het recht omhoog.
8. Leidt de snijdraad onder de koppen langs de geleidingsbouten (10) zigzag naar de opspanner.
9. Knip de snijdraad ruim af en steek het uiteinde door het gaatje van de opspanner (11).
10. Span de snijdraad door aan de opspanner te draaien.
11. Als de snijdraad op spanning komt, knijp dan steeds de draden even samen om de spanning over de hele draad te verdelen.
12. De snijdraad is op spanning als alle snaren een gelijke toon geven als je eraan toekelt.
13. Knip het overgebleven snijdraad bij de opspanner af, of vouw het overgebleven eind in het gaatje van de opspanner.  
LET OP! De uiteinden van een snijdraad kunnen scherp zijn.
14. Het snijraam is nu klaar voor gebruik.



# Gildewerk Seifenschneider

Gildewerk  
www.gildewerk.com

ZSN-00100

©2010 Gildewerk NL

Änderungen vorbehalten. Für alle Lieferungen und Dienstleistungen von Gildewerk gelten die beim Landgericht Haarlem hinterlegten Geschäftsbedingungen.

Niederlande

Gildewerk B.V.  
A. Hofmansweg 41  
NL-2031 BH Haarlem  
T 31-(0)23-532 22 55  
F 31-(0)23-534 09 65  
E holland@gildewerk.com

**Lesen Sie vor Gebrauch des Apparates die Gebrauchsanleitung sorgfältig durch. Wenn Sie noch Fragen haben, nehmen Sie bitte Kontakt auf mit Gildewerk.**

## Produktbeschreibung

Der Seifenschneider ist entwickelt um extrudierte Seifenstäbe, die mit der Seifenmaschine hergestellt wurden, in handliche Stücke zu schneiden. Mittels drei verschiedener Schneiderahmen ist es möglich, die Seife in unterschiedliche Stücke zu schneiden.

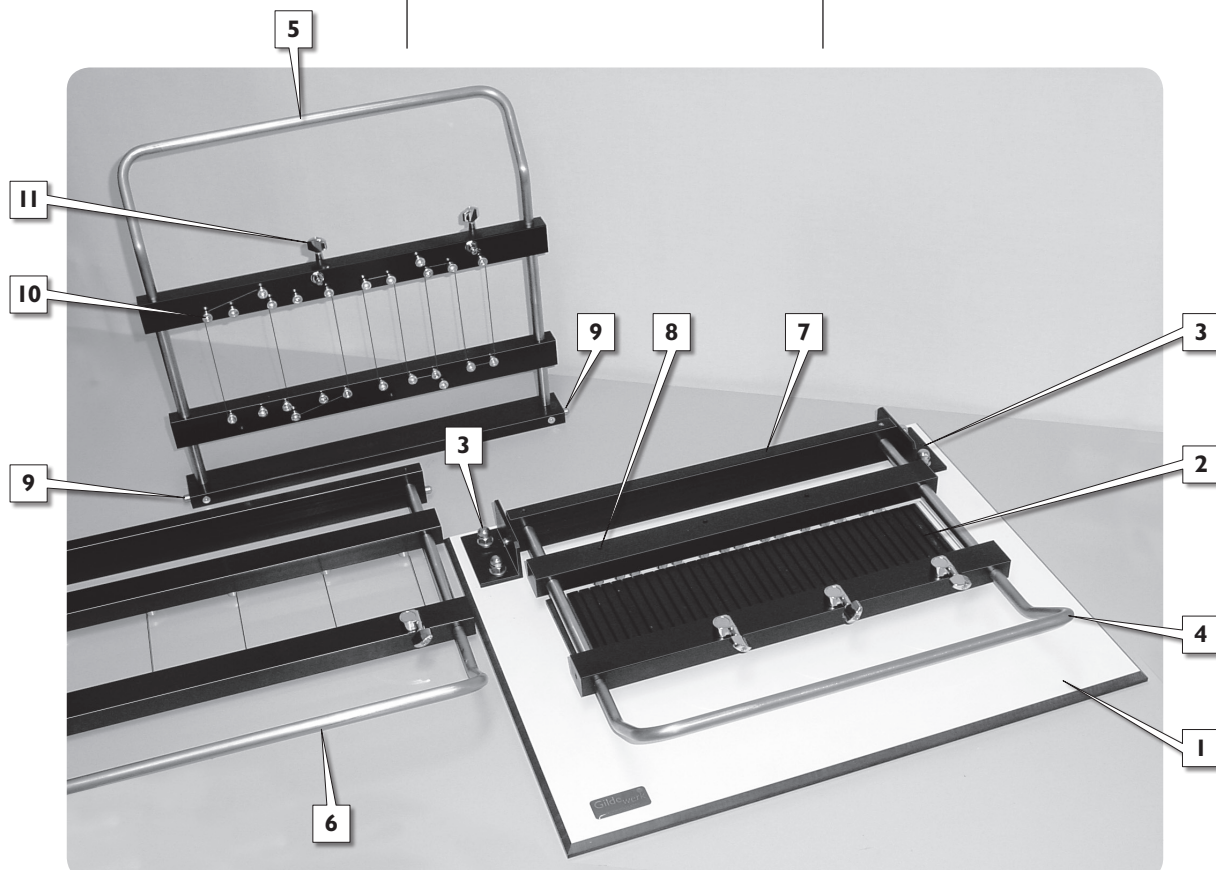
Der Seifenschneider besteht aus:

1. Einer weissen Grundplatte auf Gummifüssen
  2. Schwarzer Platte mit Rillen
  3. Scharnierstützen
  4. Einem Schneiderahmen für Seifenstücke von 2 cm
  5. Einem Schneiderahmen für Seifenstücke von 3 und/oder 6 cm
  6. Einem Schneiderahmen für Seifenstücke von 8 cm
  7. Scharnierbalken des Schneiderrahmens
  8. Befestigungspunkt für den Schneidedraht
  9. Kupferne Federbolzen
  10. Aufspannschrauben für den Schneidedraht
  11. Anziehschrauben für den Schneidedraht
- Ein Beutel mit 3 m Reserve-Schneidedraht
  - Ein Inbusschlüssel

Dieser Seifenschneider ist ausschliesslich für Seifenstücke die mit der Gildewerk Seifenmaschine und aus den Grundstoffen von Gildewerk hergestellt worden sind, zu gebrauchen.

## Achtung!

**Bei Benutzung des Seifenschneiders mit anderen als den oben genannten Grundstoffen, übernimmt Gildewerk keine Garantie bei Verletzungen und/oder (Material-) Schaden. Dies gilt auch bei eventuellen Anpassungen Ihrerseits, die auf die Arbeitsweise des Apparates Einfluss haben können.**



## Der Aufbau

Die genannten Nummern verweisen auf die Nummern auf dem Foto.

Der Seifenschneider besteht aus zwei wichtigen Teilen: der weissen Grundplatte (1) auf der die schwarze Platte mit den Rillen (2) und die Scharnierstützen (3) befestigt sind und einem der drei Schneiderrahmen (4, 5 oder 6) die darauf montiert ist. Die Grundplatte steht auf vier Gummifüssen.

Achten Sie darauf, dass die Grundplatte auf einem stabilen Untergrund steht. Wir raten zu seinem stabilen Tisch.

Stellen Sie die Grundplatte so, dass die Scharnierstützen (3) hinten sind. Nehmen Sie nun den gewünschten Schneiderrahmen und halten Sie ihn in Höhe des Scharnierbalkens (7) fest und drücken Sie die beiden kupfernen Federbolzen (9) links und rechts des Scharnierbalkens ein. Platzieren Sie nun den Schneiderahmen zwischen die Scharnierstützen (3) und lassen Sie die Federbolzen los. Mit ein wenig hin und her schieben müssen die Federbolzen die Löcher im Scharnierbalken finden. Der Schneidedraht des Schneiderrahmens muss nun in die Rillen der Platte fallen, wenn Sie den Rahmen nach unten drücken. Der Schneiderahmen ist nun fertig montiert.

## Der Gebrauch

Der Seifenschneider darf nur benutzt werden, wenn die Seifenstäbe noch warm sind. Abgekühlt ist die Seife so hart geworden, dass der Schneidedraht des Schneiderrahmens reisst.

Das Schneiden der Seife:

1. Wählen Sie den gewünschten Schneiderahmen aus und nehmen Sie ihn hoch.
2. Legen Sie einen Seifenstab, der noch warm ist, von ca. 30 cm Länge vorsichtig auf die schwarze Platte mit den Rillen.
3. Falls Sie einen Seifenstab mit unterschiedlichen Flächen (Herz etc.) haben, legen Sie dann die grösste Fläche auf die schwarze Platte.
4. Drücken Sie langsam den Schneiderahmen nach unten und achten Sie darauf, dass der Stab nicht verschiebt. Mit einem leichten Druck auf den Schneiderahmen, wird die Seife geschnitten.
5. Lassen Sie den Schneiderahmen unten und nehmen Sie die geschnittene Seife von der Platte.
6. Erst wenn keine Seife mehr auf der Platte ist, können Sie den Schneiderahmen wieder hoch stellen und die Schneidedrähte

mit einem Tuch säubern. Achten Sie auch darauf dass die schwarze Rillenplatte sauber bleibt.

7. Der Seifenschneider ist nun fertig für den nächsten Seifenstab.
8. Bei einem neuen Seifenschneider ist es wichtig, dass der Schneidedraht regelmässig nachgespannt wird, da sich der Schneidedraht am Anfang etwas ausreckt.
9. Drehen Sie am Aufspanner und verteilen Sie die Spannung, indem Sie zwei Schneidedrähte zusammenkneifen. Gut gespannt, erklinkt ein Ton wenn Sie an den Drähten zupfen.

## Erneuern des Schneidedrahtes

Wenn der Schneidedraht gerissen oder (weil er bereits durch vielen Gebrauch) anfängt zu rosten, dann ist es sinnvoll diesen durch einen neuen Draht zu ersetzen. Dies geht wie folgt:

1. Falls der Schneidedraht nicht gerissen ist, entspannen Sie diesen erst mit den Anziehschrauben (11) und nehmen Sie ihn von den Aufspannschrauben (10).
2. Schrauben Sie mit dem Inbuschlüssel an der Rückseite des Schneiderrahmens an den Befestigungspunkten (8) des Schneidedrahtes diesen los.
3. Ziehen Sie den Schneidedraht aus dem Befestigungspunkt und werfen Sie ihn weg.  
ACHTUNG: Die Enden des Schneidedrahtes können scharf sein.
4. Nehmen Sie nun den Reserve-Schneidedraht und falten Sie ihn am Ende des Stückes ca. 2 cm zusammen.
5. Das zusammengefaltete Ende an der Unterseite in den Befestigungspunkt stecken, so dass er an der Oberseite sichtbar ist.
6. Ziehen Sie die Schraube an dem Befestigungspunkt (8) mit dem Inbuschlüssel fest.
7. Setzen Sie den Schneiderahmen in die Scharniere, so dass er nach oben steht.
8. Leiten Sie den Schneidedraht entlang den Aufspannschrauben (10) im Zickzack zu den Anziehschrauben.
9. Schneiden Sie den Draht grosszügig ab und stecken Sie das Ende in das Loch der Anziehschrauben (11),
10. Sie können nun durch drehen der Anziehschrauben den Draht spannen.
11. Wenn der Schneidedraht gespannt ist, kneifen Sie immer

zwei Drähte zusammen um die Spannung über die ganze Breite zu verteilen.

12. Gut gespannt, erklinkt ein Ton wenn Sie an den Drähten zupfen.
13. Schneiden Sie den übrigen Schneidedraht ab und falten Sie das letzte Ende wie oben zusammen und stecken Sie es in den Befestigungspunkt.  
ACHTUNG: Die Enden des Schneidedrahtes können scharf sein.
14. Der Schneiderahmen ist nun gebrauchsfertig.



# Découpeur de savon Gildewerk

**Gildewerk**  
www.gildewerk.com

ZSN-00100

©2010 Gildewerk NL

Sous réserve de changements. Nos conditions d'achat et de vente sont toujours valables et sont déposées au tribunal arrondissement à Haarlem.

Pays-Bas (siège social)

Gildewerk B.V.

A. Hofmansweg 41

NL-2031 BH Haarlem

T 31-(0)23-532 22 55

F 31-(0)23-534 09 65

E holland@gildewerk.com

**Lisez attentivement ce mode d'emploi avant d'utiliser l'appareil. Pour toutes vos questions, adressez-vous à Gildewerk.**

## Description du produit

Le découpeur de savon est conçu pour couper en savonnettes pratiques les barres de savon obtenues par extrusion. Grâce à trois cadres de découpage, il vous permet de découper le savon en différentes longueurs.

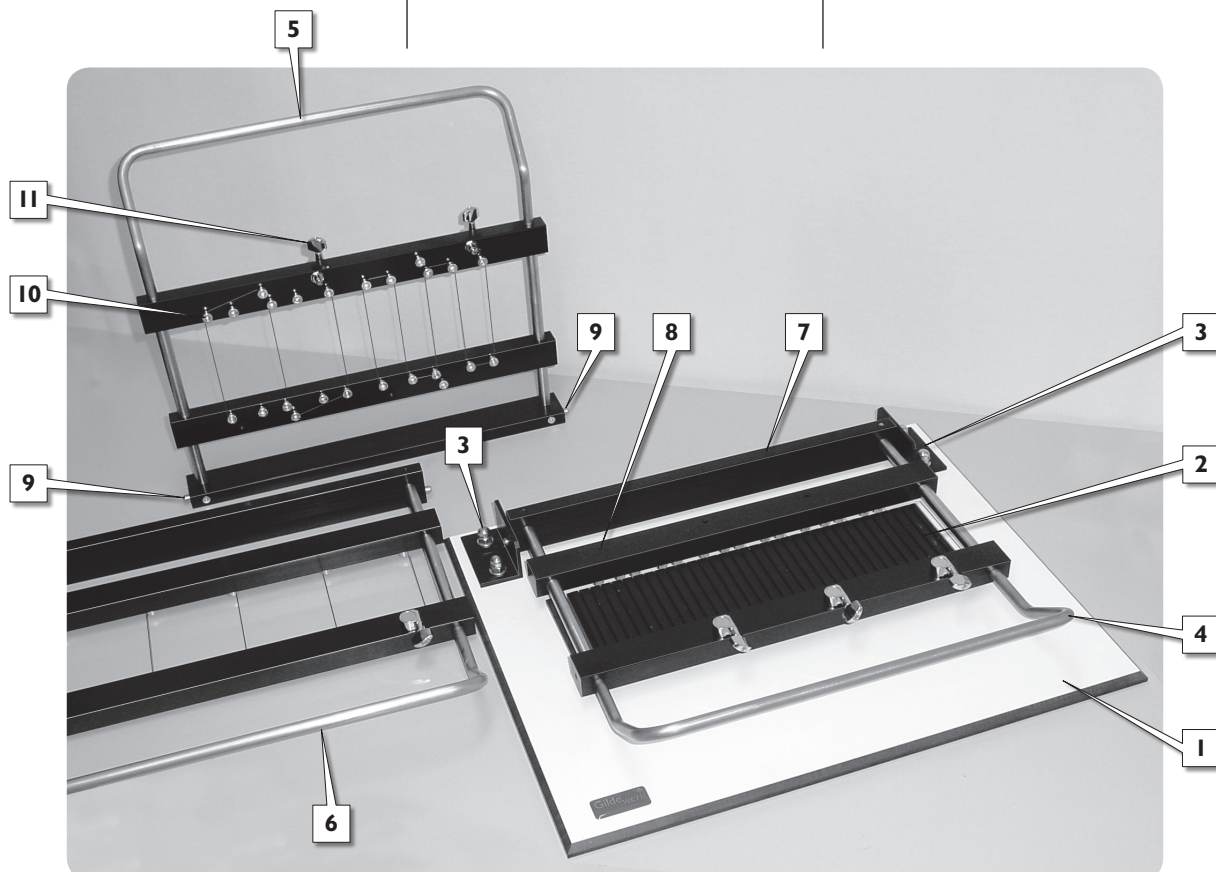
Le découpeur de savon se compose de :

1. Une plaque de base blanche montée sur des petits pieds en caoutchouc
2. Une plaque noire à encoches
3. Des supports de charnières
4. Un cadre de découpage pour savonnettes de 2 cm de large
5. Un cadre de découpage pour savonnettes de 3 ou 6 cm de large
6. Un cadre de découpage pour savonnettes de 8 cm de large
7. Barre articulée du cadre à découper
8. Point de fixation du fil à découper
9. Broches des charnières
10. Boulons de guidage du fil à découper
11. Tendeur du fil à découper
  - Un petit sac contenant 3 mètres de fil à découper de rechange
  - Une clé octogonale

Cet appareil convient uniquement pour découper des barres de savon confectionnées avec la machine à savon et les matières premières Gildewerk.

## Attention !

**L'usage d'autres matières premières que celles indiquées ci-dessus entraîne l'annulation de la garantie, Gildewerk déclinant alors toute responsabilité en cas de blessures ou de dommages. Cela s'applique également à toute modification éventuellement apportée à l'appareil et pouvant influencer son fonctionnement.**



## Descriptif

Les chiffres renvoient aux chiffres sur la photo.

Le découpeur de savon se compose de deux éléments essentiels : la plaque de base blanche (1) sur laquelle sont fixés la plaque à encoches (2) et les supports de charnières (3) et où est monté l'un des cadres de découpage (4, 5 ou 6). La plaque de base repose sur quatre petits pieds en caoutchouc.

Placez la plaque sur une surface stable et solide, par exemple une table résistante. Ce plan de travail doit être à une hauteur convenable.

Disposez la plaque de base avec les supports de charnière (3) sur l'arrière. Choisissez ensuite le cadre de découpage de la taille voulue et posez-le à hauteur de la barre articulée (7) tout en appuyant sur les deux broches en cuivre (9) à gauche et à droite de la charnière.

Placez ensuite le cadre entre les supports (3) et relâchez les broches en cuivre. Un léger mouvement d'avant en arrière doit permettre de faire pénétrer les broches dans les orifices des supports. Les fils du cadre à découper doivent alors coïncider avec les encoches de la plaque noire lorsque le cadre est abaissé. Le cadre à découper est maintenant prêt à l'emploi.

## Mode d'emploi

Le découpeur de savon peut uniquement être utilisé avec des barres de savon extrudé encore chaudes. Lorsque le savon a refroidi, il est tellement dur que les fils du cadre à découper cassent.

Le découpage du savon :

1. Vérifiez que vous avez choisi le cadre à découper de la taille voulue et mettez-le en position relevée.
2. Posez avec précaution une barre de savon encore chaude d'environ 30 cm de long sur la plaque à encoches (2) du découpeur de savon.
3. Si la barre a une forme irrégulière, posez la partie la plus large sur la barre à encoches.
4. Abaissez ensuite lentement le cadre à découper tout en faisant attention à ce que la barre de savon reste bien en place et ne glisse pas. Exercez une légère pression vers le bas tout en laissant les fils à découper faire leur travail.
5. Laissez le cadre à découper abaissé et sortez les savonnettes découpées de la plaque à encoches.

6. Une fois toutes les savonnettes enlevées, vous pouvez relever le cadre à découper et nettoyer les fils avec un chiffon. Gardez aussi bien propre la plaque à encoches.
7. Le découpeur de savon est maintenant prêt pour la barre de savon suivante.
8. Surtout lorsque le découpeur de savon est neuf, il est important de retendre régulièrement le fil à découper, dans la mesure où un fil neuf a toujours légèrement tendance à se détendre.
9. Tournez le tendeur et répartissez la tension du fil en pinçant systématiquement plusieurs fils à la fois.

## Remplacer le fil à découper

Il faut changer le fil à découper lorsqu'il est cassé ou qu'il commence à rouiller à force d'avoir servi.

Procédez comme suit :

1. Lorsque le fil à découper n'est pas cassé, commencez par détendre le fil à l'aide du tendeur (11) et sortez le fil des boulons de guidage (10).
2. Dévissez à l'aide de la clé octogonale le petit boulon sur l'arrière dans le trou de fixation (8) du fil à découper.
3. Faites sortir le fil à découper hors du trou et enlevez-le entièrement. Faites attention que les extrémités du fil à découper peuvent être coupantes.
4. Prenez la bobine de fil neuf et repliez à une extrémité 2 cm de fil.
5. Faites passer cette extrémité pliée par-dessous le cadre à découper dans le trou de fixation du fil, de façon à ce qu'elle ressorte sur le dessus.
6. Revissez le petit boulon sur l'arrière du trou de fixation (8) à l'aide de la clé octogonale.
7. Placez le cadre à découper dans les charnières et relevez-le.
8. Faites passer le fil en zigzaguant sous les têtes et le long des boulons de guidage (10) pour l'amener vers le tendeur.
9. Coupez le fil à découper en laissant un morceau assez long et faites passer son extrémité dans le trou du tendeur (11).
10. Tendez le fil en tournant le tendeur.
11. Lorsque le fil commence à se tendre, pincez plusieurs fois les fils ensemble pour répartir la tension sur toute la longueur du fil.
12. Le fil à découper est bien tendu lorsque tous les fils produisent le même son quand on les pince.

13. Coupez le reste de fil à la hauteur du tendeur ou repliez son extrémité dans le trou du tendeur. Faites attention que les extrémités du fil à découper peuvent être coupantes.
14. Le cadre à découper est alors prêt à l'emploi.



# Gildewerk Soap cutter

**Gilde**werk  
www.gildewerk.com

ZSN-00100

©2010 Gildewerk NL

Subject to changes. The conditions held at the county court in Haarlem apply to all services and goods supplied by Gildewerk.

The Netherlands

Gildewerk B.V.  
A. Hofmansweg 41  
NL-2031 BH Haarlem  
T 31-(0)23-532 22 55  
F 31-(0)23-534 09 65  
E holland@gildewerk.com

**Before using the equipment, read this instruction manual carefully. If you have any questions, please contact Gildewerk.**

## Product description

The soap cutter is designed to cut handy bars of soap from extruded soap made in the soap extruder. By using one of three different cutting frames, it is possible to cut the soap into different sizes.

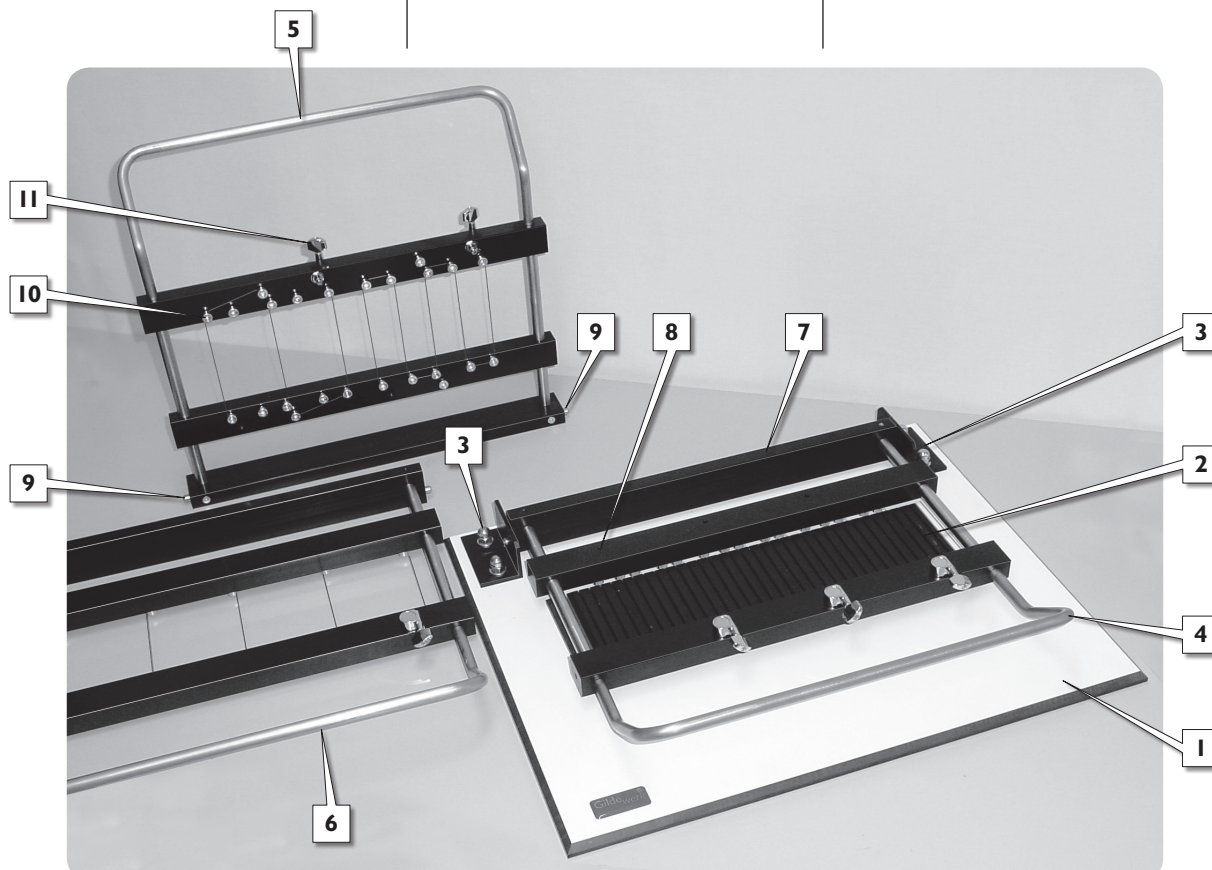
The soap cutter consists of:

1. White base plate with rubber feet
  2. Black grooved plate
  3. Hinge support
  4. A cutting frame for 2 cm bars of soap
  5. A cutting frame for 3 and/or 6 cm bars of soap
  6. A cutting frame for 8 cm bars of soap
  7. Cutting frame hinge bar
  8. Cutting wire fixing point
  9. Hinge pins
  10. Cutting wire guide bolts
  11. Cutting wire tensioner
- Bag containing 3 metres of extra cutting wire
  - Hex key

This equipment is only suitable for the cutting of soap staves made with Gildewerk's soap making machine and ingredients.

### Please note!

**If other ingredients are used, the warranty on the equipment will be void and Gildewerk will not be liable for injury and/or any loss. This also applies to any modifications to the equipment which could have an effect on its functioning.**



## Composition

The numbers below refer to the numbers on the photograph.

The soap cutter is composed of two important components: the white base plate (1), onto which the grooved plate (1) and the hinge supports (3) are fixed, and which incorporate one of the cutting frames (4, 5 or 6). The base plate is supported by four rubber feet.

Make sure that the base plate is placed on a stable, solid surface. A sturdy table is recommended. Also check the work height.

Place the base plate with its hinge supports (3) facing backwards. Now place the cutting frame to be used at the height of the hinge bar (7) and press in both the two copper hinge pins to the left and the right of the hinge at the same time.

Now place the frame between the supports (3) and release the copper pins. With some manoeuvring, the pins will enter the holes in the hinge supports. The cutting wires of the cutting frame must fall into the grooves of the groove plate when the frame is lowered. The cutting frame is now ready for use.

## Directions for use

The soap cutter can only be used on extruded staves of soap that are still warm. Once the soap has cooled, it will be too hard and it will break the cutting wires.

The cutting of soap:

1. Make sure that you have selected the correct cutting frame and that it is in the upright position.
2. Carefully place a warm stave of soap around 30 cm in length on the grooved plate (2) of the soap cutter.
3. If the stave is unevenly shaped, make sure that its largest surface is placed on the grooved plate.
4. Slowly push the cutting frame downwards, making sure that the stave of soap remains in position and does not move. Apply light downward pressure, but let the cutting wires do the work.
5. Push the cutting frame all the way down and remove the cut bars of soap from the grooved plate.
6. When all the soap has been removed, you can lift the frame and clean the cutting wires with a cloth. Make sure that you also clean the grooved plate.

7. The soap cutter is now ready for the next stave of soap.
8. It is important to frequently tension the cutting wire, especially if it is a new wire. This is because a new cutting wire always stretches slightly.
9. Adjust the tensioner and distribute the tension in the cutting wire by pulling the cutting wires towards each other.

## Replacing the cutting wire

If the cutting wire breaks or rusts due to its age, it is necessary to replace it. This is done as follows:

1. If the cutting wire is not broken, first release it with the tensioner (11) and remove the wire from the guide bolts (10).
2. Use the hex key to remove the bolt from the back of the cutting wire fixing point (8).
3. Pull the cutting wire from the hole and remove it.  
**PLEASE NOTE!** The end of a cutting wire can be sharp.
4. Fold over about 2cm of one of the ends of a new roll of cutting wire.
5. Place this folded end into the cutting wire fixing point on the underside of the cutting frame, so that it becomes visible at the top of the hole.
6. Tighten the bolt at the back of the fixing point (8) with the hex key.
7. Place the cutting frame between the hinges and put it in its upright position.

8. Thread the cutting wire along the guide bolts, zigzagging it towards the tensioner.
9. Cut off more cutting wire than necessary and poke the end through the hole of the tensioner (11).
10. Tension the cutting wire by tightening the tensioner.
11. Once the cutting wire has been tensioned, pinch the wires together to distribute the tension.
12. The cutting wire is at the correct tension when all the wires sound the same tone when plucked.
13. Cut off the extra cutting wire at the tensioner, or fold it into the hole in the tensioner.

- PLEASE NOTE!** The end of the cutting wire can be sharp.
14. The cutting frame is now ready for use.

