

Winkelrek

PVP-00002

©2010 Gildewerk NL

Wijzigingen voorbehouden. Op alle leveringen en diensten van Gildewerk zijn de voorwaarden van toepassing, die zijn gedeponeerd bij de arrondissementsrechtbank te Haarlem.

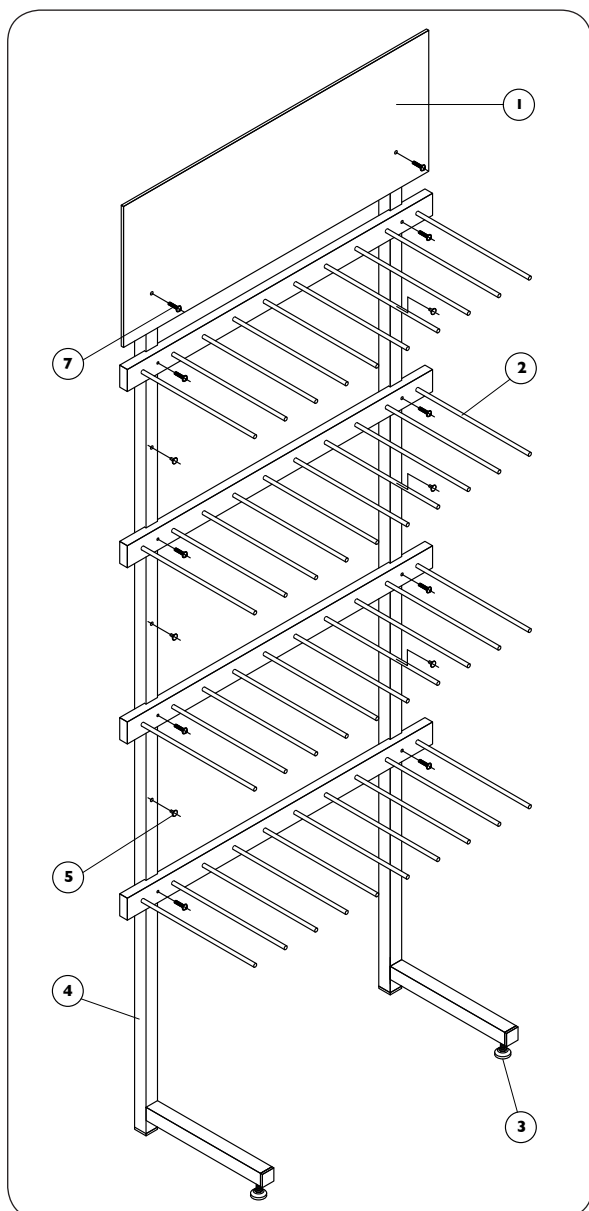
Gildewerk
www.gildewerk.com

Nederland

Gildewerk B.V.
A. Hofmansweg 41
NL-2031 BH Haarlem
T 31-(0)23-5322255
F 31-(0)23-5340965
E holland@gildewerk.com

Het Gildewerk winkelrek is een praktische opbergen en displaymogelijkheid voor kaarsen die klaar zijn voor de verkoop. U laat hiermee uw producten op een professionele wijze zien aan potentiële kopers.

Voordat u dit winkelrek kunt gebruiken, zult u het eerst in elkaar moeten zetten. Als u deze gebruiksaanwijzing stap voor stap volgt, is dat heel gemakkelijk en u heeft als enige gereedschap het bijgeleverde sleuteltje nodig. Bekijk eerst de tekening aandachtig



Het winkelrek bestaat uit de volgende onderdelen (controleer in de verpakking of u deze allemaal heeft ontvangen):

1. Het logo-bord
2. 4 stuks 10-delige pennenrekken
3. 2 stuks stelvoet
4. 2 stuks staander
5. 6 stuks afdekdopjes
6. 8 stuks montage boutjes M6 x 30 (metaalkleurig)
7. 2 stuks montage boutjes M6 x 15 (zwart)
8. 2 setjes plastic ringetjes met afdekkapje (wit)
+ Montagesleuteltje (inbus No. 4)

In elkaar zetten

De nummers verwijzen naar de nummers in de tekening.

1. Leg de twee zwarte staanders (4) met de vlakke achterkant op een egale ondergrond met de poten omhoog wijzend.
2. Monteer met 2 metaalkleurige boutjes (6) een pennenrek (2) in de één na bovenste gaten. De bovenste gaten zijn straks voor het logobord. Draai de boutjes nog niet vast!
3. Monteer nu een pennenrek (2) in de onderste gaten van de staanders. Draai ook deze boutjes nog niet vast.
4. Voor de stabiliteit is het belangrijk altijd een pennenrek in de onderste gaten en pal onder het logobord te monteren.
5. Bepaal nu zelf waar de rest van de pennenrekken moeten komen en monteer deze ook losjes op de staanders.
6. Pas als alle pennenrekken zijn gemonteerd, draai dan de boutjes stevig handvast.
7. Monteer nu het logo-bord (1) met de twee zwarte boutjes (7) met elk een nylon ringetje (8) onder de kop in de bovenste gaten van de staanders. Let op dat de kop van de boutjes in de ringetjes passen.
8. Klik nu de witte afdekdopjes over het ringetje, waardoor de zwarte boutje worden afgedekt.
9. Druk in de gaatjes die niet worden gebruikt de afdekdopjes (5).
10. Zet nu het winkelrek op zijn poten en stel met de stelvoeten (3) het rek verticaal. Gebruik eventueel hiervoor een waterpas. Zorg dat het winkelrek stabiel staat.
11. Het winkelrek is nu klaar en de kaarsen kunnen met de ophangkaartjes (OHK-00200) aan de pennen worden gehangen.

Geschäftsregal

PVP-00002

©2010 Gildewerk NL

Änderungen vorbehalten. Für alle Lieferungen und Dienstleistungen von Gildewerk gelten die beim Landgericht Haarlem hinterlegten Geschäftsbedingungen.

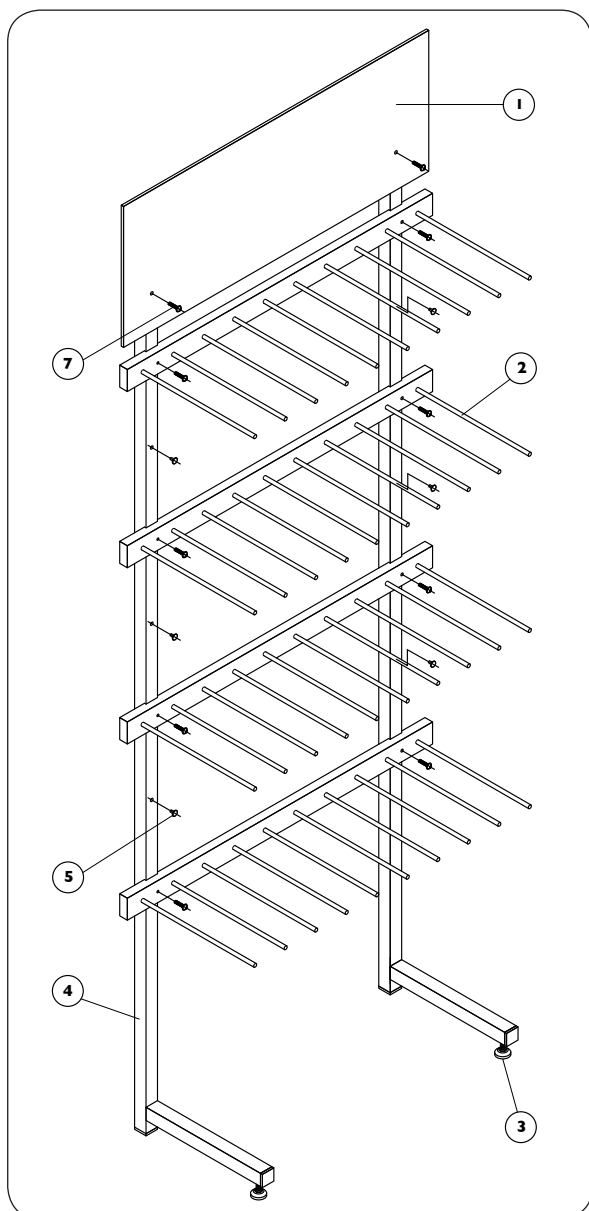
Gildewerk
www.gildewerk.com

Niederlande

Gildewerk B.V.
A. Hofmansweg 41
NL-2031 BH Haarlem
T 31-(0)23-532.22.55
F 31-(0)23-534.09.65
E holland@gildewerk.com

Das Gildewerk Geschäftsregal ist ein praktischer Verkaufsständer mit Display um Ihre Kerzen zum Verkauf anbieten zu können. Sie zeigen Ihre Artikel auf professionelle Art und Weise Ihren Kunden.

Bevor Sie das Geschäftsregal aufstellen können, müssen Sie dieses erst mit Hilfe dieser Bedienungsanleitung Schritt für Schritt aufbauen. Das ist sehr einfach. Alles was Sie benötigen ist der mitgelieferte Inbusschlüssel. Sehen Sie sich erst die Zeichnung genau an.



Das Geschäftsregal besteht aus den folgenden Teilen (kontrollieren Sie erst ob alles unten aufgeführte in der Verpackung ist):

1. Das Logo-Schild
2. 4 Stück 10teilige Stiftregale
3. 2 Stück Stellfüsse
4. 2 Träger
5. 6 Weiße Abdeckungen für Schrauben
6. 8 Montageschrauben M6 x 30 (metallfarben)
7. 2 Montageschrauben M6 x 15 (schwarz)
8. 2 Sets Plastikringe mit Abdeckungen (weiss)
+ Inbusschlüssel (Nr. 4)

Zusammensetzen des Regales

Die Nummern verweisen auf die Teile auf der Zeichnung.

1. Legen Sie die zwei Träger (4) mit der flachen Rückseite und den Füßen nach oben auf einen ebenen Boden
2. Befestigen Sie mit 2 Schrauben (6) mit dem mitgelieferten Inbusschlüssel ein Stiftregal (2) oben in die zweiten Löcher des Trägers, die ersten sind später für das Logo-Schild. Ziehen Sie die Schrauben noch nicht fest an.
3. Machen Sie ein Stiftregal (2) auf der untersten Möglichkeit des Trägers fest. Ziehen Sie die Schrauben noch nicht fest an.
4. Aus Stabilitätsgründen ist es immer wichtig, erst das oberste und das unterste Stiftregal zu montieren.
5. Bestimmen Sie nun selbst, auf welche Höhe die anderen Stiftregale kommen sollen und befestigen Sie diese, indem Sie die Schrauben noch nicht fest anziehen.
6. Sobald alle Stiftregale montiert sind, können Sie die entsprechenden Schrauben fest anziehen.
7. Montieren Sie nun das Schild (1) mit den zwei schwarzen Schrauben (7) und je einem Plastikring (8) in die höchsten Löcher der Träger. Achten Sie darauf, dass die Schraubenköpfe in die Ringe passen.
8. Klicken Sie nun die Abdeckungen (8) über die Ringe, damit die schwarzen Schrauben abgedeckt werden.
9. Drücken Sie die Abdeckungen (6) in die Löcher die nicht benötigt werden.
10. Stellen Sie das Geschäftsregal nun aufrecht auf die Füße und balancieren Sie dies mit den Stellfüßen an. Benutzen Sie hierzu am besten eine Wasserwaage. Achten Sie darauf dass das Geschäftsregal stabil steht.
11. Das Geschäftsregal ist nun fertig und Sie können die Kerzen mit den Aufhängekärtchen (OHK-00200) an die Stiftregale hängen.

Présentoir pour magasin

Gildewerk

www.gildewerk.com

PVP-00002

©2010 Gildewerk NL

Sous réserve de changements. Nos conditions d'achat et de vente sont toujours valables et sont déposées au tribunal arrondissemental à Haarlem.

Pays-Bas (siège social)
Gildewerk B.V.
A. Hofmansweg 41
NL-2031 BH Haarlem
T 31-(0)23-5322255
F 31-(0)23-5340965
E holland@gildewerk.com

Le présentoir pour magasin Gildewerk est à la fois un présentoir et un rangement pratique pour les bougies prêtes pour la vente. Il vous permet de montrer de façon professionnelle vos produits aux acheteurs potentiels.

Avant de pouvoir utiliser ce râtelier, il faut d'abord l'assembler. Rien de plus facile si vous suivez point par point ce mode d'emploi ; vous avez juste besoin pour cela de la petite clé fournie. Etudiez d'abord attentivement le dessin.

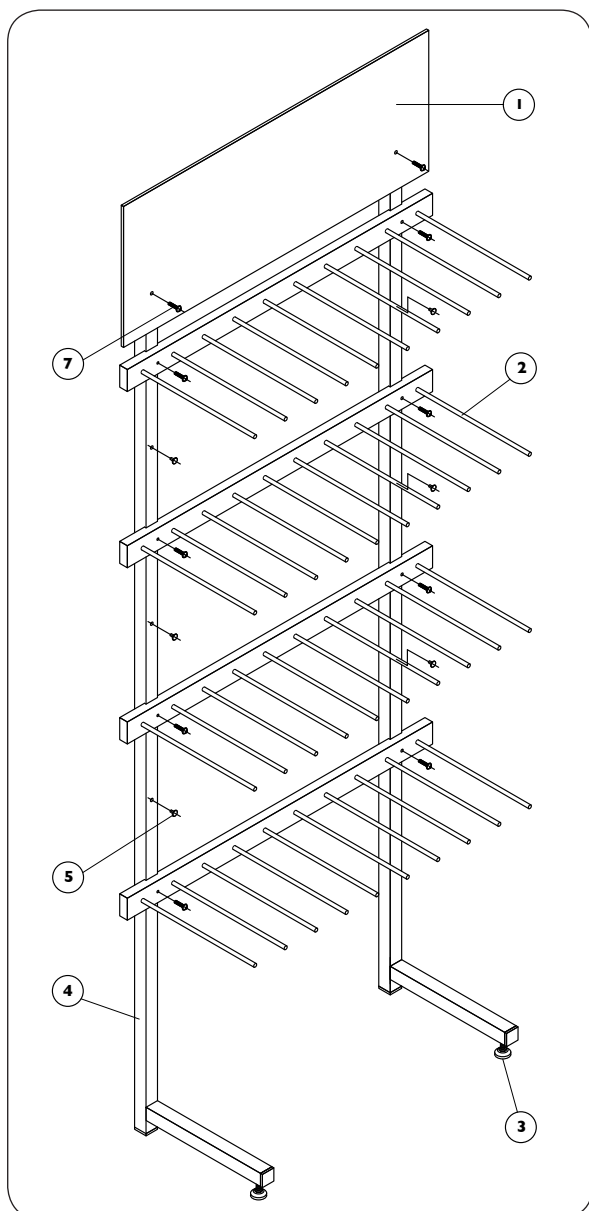
Le râtelier se compose des éléments suivants (vérifiez que vous avez bien tout reçu dans l'emballage) :

1. Le panneau muni du logo
 2. 4 râteliers munis de 10 tiges chacun
 3. 2 pieds réglables
 4. 2 montants
 5. 6 bouchons
 6. 8 boulons de montage M6 x 30 (couleur métallique)
 7. 2 boulons de montage M6 x 15 (noirs)
 8. 2 lots de petites bagues en plastique munies de bouchons (blancs)
- + Clé de montage (à six pans no. 4)

Assemblage

Les chiffres renvoient au dessin.

1. Posez les deux montants noirs (4) avec le côté arrière plat sur une surface lisse, les pieds vers le haut.
2. À l'aide de 2 boulons de couleur métallique, fixez un râtelier (2) dans les avant-derniers trous du haut. Les trous du haut serviront ensuite à fixer le panneau muni du logo. Ne serrez pas encore les boulons à fond !
3. Fixez ensuite un râtelier (2) dans les trous au bas des montants. Ne serrez pas non plus ces boulons à fond.
4. Pour la stabilité, il est important de toujours fixer un râtelier dans les trous du bas ainsi que juste en dessous du panneau muni du logo.
5. Vous pouvez maintenant décider vous-même de l'emplacement des autres râteliers et les fixer sans serrer sur les montants.
6. Vissez à fond les boulons une fois que tous les râteliers sont en place.
7. Montez maintenant dans les trous supérieurs des montants le panneau (1) à l'aide des deux boulons noirs (7) en mettant pour chacun une petite bague en plastique (8) sous la tête du boulon. Veillez à ce que la tête des boulons s'insère bien dans les petites bagues.
8. Refermez maintenant le bouchon blanc sur la bague afin de recouvrir la tête du boulon noir.
9. Mettez les bouchons (5) dans les trous inutilisés.
10. Mettez le présentoir debout et réglez les pieds (3) bien d'aplomb en utilisant éventuellement un niveau d'eau. Veillez à ce que le présentoir soit bien stable.
11. Le présentoir est maintenant prêt, vous pouvez y accrocher les bougies sur les râteliers à l'aide des étiquettes à suspendre (OHK-00200).



Store display rack

Gildewerk
www.gildewerk.com

PVP-00002

©2010 Gildewerk NL

Subject to changes. The conditions held at the county court in Haarlem apply to all services and goods supplied by Gildewerk.

The Netherlands

Gildewerk B.V.
A. Hofmansweg 41
NL-2031 BH Haarlem
T 31-(0)23-5322255
F 31-(0)23-5340965
E holland@gildewerk.com

The Gildewerk store display rack is a practical storage and display unit for candles which are ready to be sold. With this store rack, you can exhibit your products to potential buyers in a professional manner.

Before you use this store rack, you will have to assemble it. This is easily done if you follow these step-by-step instructions, and the only tool you'll need is the spanner supplied with the item. First study the diagram carefully.

The store display rack consists of the components (please check whether you have received all the parts):

1. The logo board
2. 4 x 10-piece peg racks
3. 2 x adjustable feet
4. 2 x stands
5. 6 x caps
6. 8 x assembly bolts M6 x 30 (steel coloured)
7. 2 x assembly bolts M6 x 15 (black)
8. 2 sets plastic rings with caps (white)
+ assembly spanner (in box no 4)

Assembly

The numbers refer to the numbers on the diagram.

1. Place the two black stands (4) with the flat rear sides on an even surface with the feet facing upwards.
2. Using 2 steel-coloured bolts (6), fix a peg rack (2) into the holes second from the top. The top holes are for mounting the logo board. Don't tighten the bolts just yet!
3. Now fix another peg rack (2) in the bottom holes of the stands. Don't tighten these bolts either.
4. For stability's sake, it is important to fix one peg rack to the bottom and another just below the logo board.
5. Now determine where you would like to position the rest of the peg racks and mount them loosely to the stands.
6. Once all the peg racks are mounted, tighten the bolts.
7. Now fix the logo board (1) using the two black bolts, (7) along with the nylon washers (8) under the heads of the bolts, into the top holes of the stands. Make sure that the heads of the bolts fit into the washers.
8. Now click the white caps over the washers, covering the black bolts.
9. Cover the unused holes with caps (5).
10. Place the store display rack upright and set it vertically using the adjustable feet (3). You could use a spirit-level to do this. Make sure that it is stable.
11. The store display rack is now ready and candles can be hung on the pegs using hanging cards (OHK-00200).

