

Kaarsenrek tafelmodel

PVP-00006

©2010 Gildewerk NL

Wijzigingen voorbehouden. Op alle leveringen en diensten van Gildewerk zijn de voorwaarden van toepassing, die zijn gedeponeerd bij de arrondissementsrechtbank te Haarlem.



Gildewerk
www.gildewerk.com

Nederland

Gildewerk B.V.
Jan van Geunsweg 10A
NL-2031 BD Haarlem
T 31-(0)23-532 22 55
F 31-(0)23-534 09 65
E holland@gildewerk.com

Lees deze handleiding aandachtig door. Hebt u eventueel nog vragen, neem dan contact op met Gildewerk.

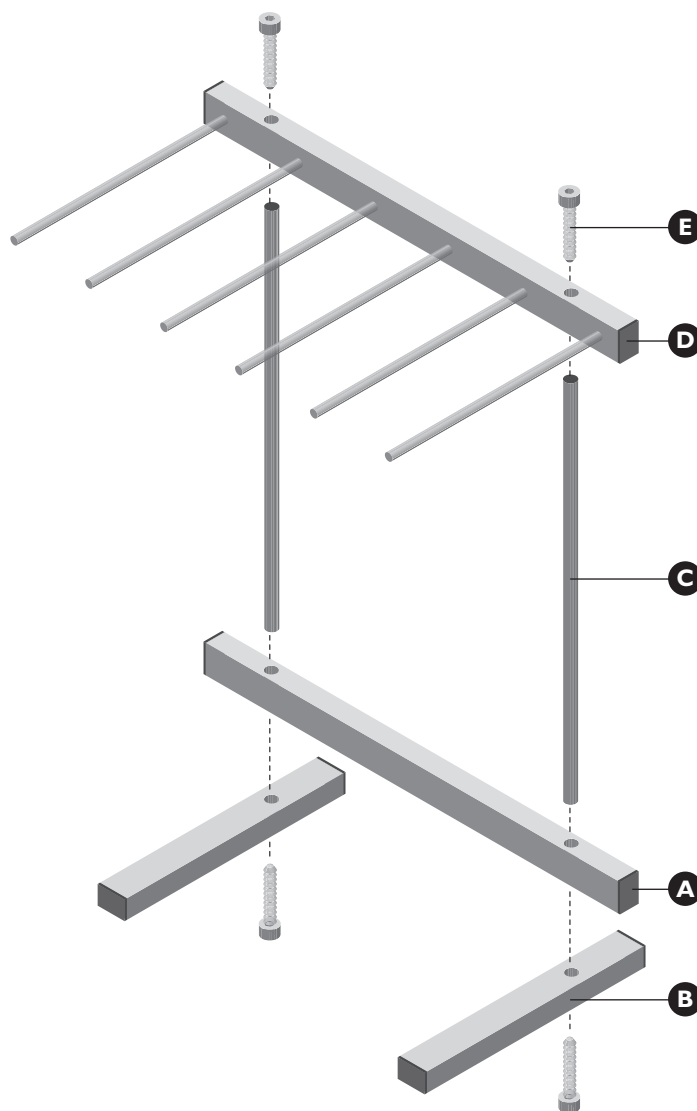
Het Gildewerk Kaarsenrek tafelmodel biedt plaats aan ca. 50 paar doppelkaarsen. Dit pennenrek kan ook worden gebruikt om tijdens het decoreren of het dompelen in kleurwas de kaarsen tijdelijk weg te hangen.

Het kaarsenrek bestaat uit:

- A Rechthoekige holle buis met 2 kleine en 2 grote openingen.
- B 2 Korte holle buizen met 1 kleine en 1 grote opening.
- C 2 Ronde stangen.
- D Rechthoekige holle buis met 2 kleine en 2 grote openingen en 6 ophangpennen
- E 4 Bouten (en 1 inbussleutel).

Montage

1. Draai de 4 bouten van de stangen C.
2. Steek stang C in een van de grote openingen van deel A.
3. Leg deel B met de kleine opening tegen de onderkant van deel A.
4. Schroef de drie delen m.b.v. de bout en de inbussleutel aan elkaar, de bout verzinkt in de grote opening van deel B en de stang in de grote opening van deel A. Nog niet vastdraaien!
5. Herhaal de stappen 2 t/m 4 met de andere stang C en draai nu de bouten handvast aan. Zorg dat de delen B haaks staan t.o.v. deel A.
6. Steek deel D met de grote opening op de stangen C.
7. Bevestig deel D m.b.v. de bouten en de inbussleutel.



Kerzenregal Tisch-Modell

PVP-00006

©2010 Gildewerk NL

Änderungen vorbehalten. Für alle Lieferungen und Dienstleistungen von Gildewerk gelten die beim Landgericht Haarlem hinterlegten Geschäftsbedingungen.



Gildewerk
www.gildewerk.com

Gildewerk B.V.
Jan van Geunsweg 10A
NL-2031 BD Haarlem
Niederlande
T 31-(0)23-532 22 55
F 31-(0)23-534 09 65
E holland@gildewerk.com

Lesen Sie vor Gebrauch die Gebrauchsanleitung sorgfältig durch. Wenn Sie noch Fragen haben, nehmen Sie bitte Kontakt auf mit Gildewerk.

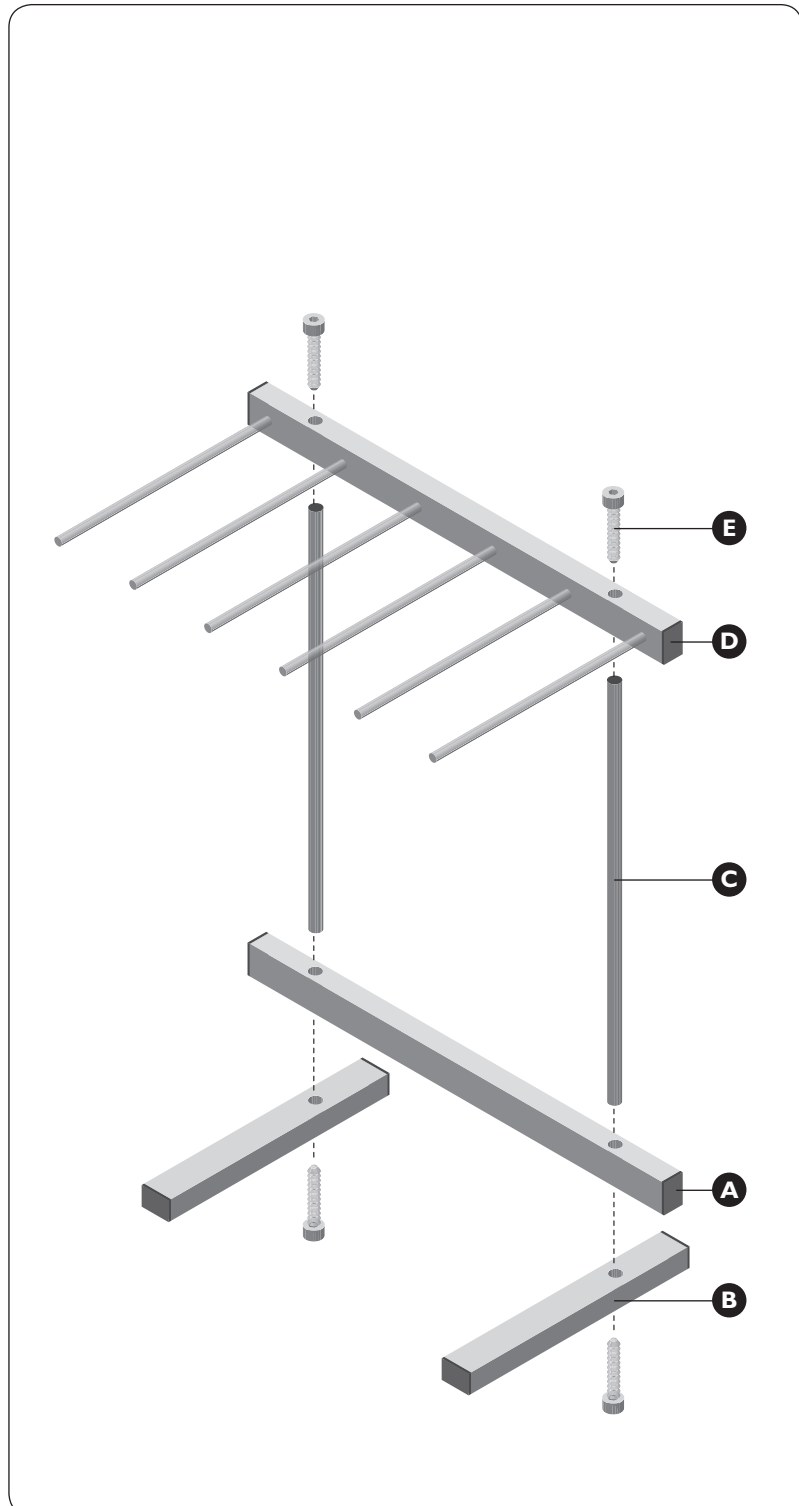
Das Gildewerk Kerzenregal Tisch-Modell hat Platz für ca. 50 Paar Tauchkerzen. Dieser Ständer ist auch praktisch beim Dekorieren und Tauchen in Farbwachs.

Das Kerzenregal besteht aus:

- A Rechteckiger hohler Stange mit 2 kleinen und 2 grossen Öffnungen
- B 2 Kurzen hohlen Stangen mit 1 kleinen und 1 grossen Öffnung.
- C 2 Runden Stangen.
- D Rechteckiger hohler Stange mit 2 kleinen und 2 grossen Öffnungen und 6 Aufhängestäben.
- E 4 Schrauben (und ein Inbusschlüssel).

Montageanleitung

1. Lösen Sie die Schrauben von den Stangen C.
2. Stecken Sie Stange C in eine der grossen Öffnungen von Teil A.
3. Legen Sie Teil B mit der kleinen Öffnung gegen die Unterseite von Teil A.
4. Schrauben Sie die 3 Teile mit Hilfe der Schrauben und dem Inbusschlüssel aneinander, die Schraube versinkt im Hohlraum von Teil B und die Stange in die grosse Öffnung von Teil A. Noch nicht ganz festdrehen!
5. Wiederholen Sie die Schritte 2 bis 4 mit der anderen Stange C. Drehen Sie nun die Schrauben fest, jedoch nicht zu fest. Achten Sie darauf, dass die Stangen B recht in Winkel unter Teil A stehen.
6. Stecken Sie Teil D mit der grossen Öffnung auf die Stangen C.
7. Befestigen Sie Teil D mit den Schrauben an den Teilen C.



Présentoir-bougies de table

PVP-00006

©2010 Gildewerk NL

Sous réserve de changements. Nos conditions d'achat et de vente sont toujours valables et sont déposées au tribunal arrondissement à Haarlem.

Gildewerk
www.gildewerk.com

Pays-Bas (siège social)

Gildewerk B.V.
Jan van Geunsweg 10A
NL-2031 BD Haarlem
T 31-(0)23-532 22 55
F 31-(0)23-534 09 65
E holland@gildewerk.com

Lisez attentivement ce mode d'emploi. Pour toutes vos questions, adressez-vous à Gildewerk.

Le présentoir-bougies Gildewerk permet de ranger \pm 50 paires de bougies trempées. Ce présentoir peut aussi être utilisé pour suspendre momentanément les bougies en cours de travail (décoration ou trempage dans de la cire colorée).

Le présentoir-bougies se compose des éléments suivants :

- A Tube creux rectangulaire muni de 2-petites et 2 grandes ouvertures.
- B 2 Tubes creux courts avec 1 petite et 1 grande ouverture.
- C 2 Barres rondes.
- D Tube creux rectangulaire avec 2 petites et 2 grandes ouvertures et 6 ergots de suspension.
- E 4 boulons (et 1 clé à six pans).

Instructions de montage

1. Dévissez les 4 boulons des barres C.
2. Faites passer une barre C par une des grandes ouvertures d'un tube A.
3. Placez la petite ouverture d'un tube B contre le dessous du tube A.
4. Assemblez les trois éléments en vissant le boulon à l'aide de la clé à six pans, le-boulon s'enfonce dans la grande ouverture du tube B et la barre dans une des grandes ouvertures d'un tube A. Ne pas déjà fixer entièrement!
5. Répétez les opérations 2 à 4 avec l'autre barre C et fixez les boulons (pas trop fort). Les tubes B doivent être perpendiculaire à la barre A.
6. Placez la grande ouverture du tube D contre les barres C.
7. Fixez le tube D avec les boulons à l'aide de la clé à six pans.

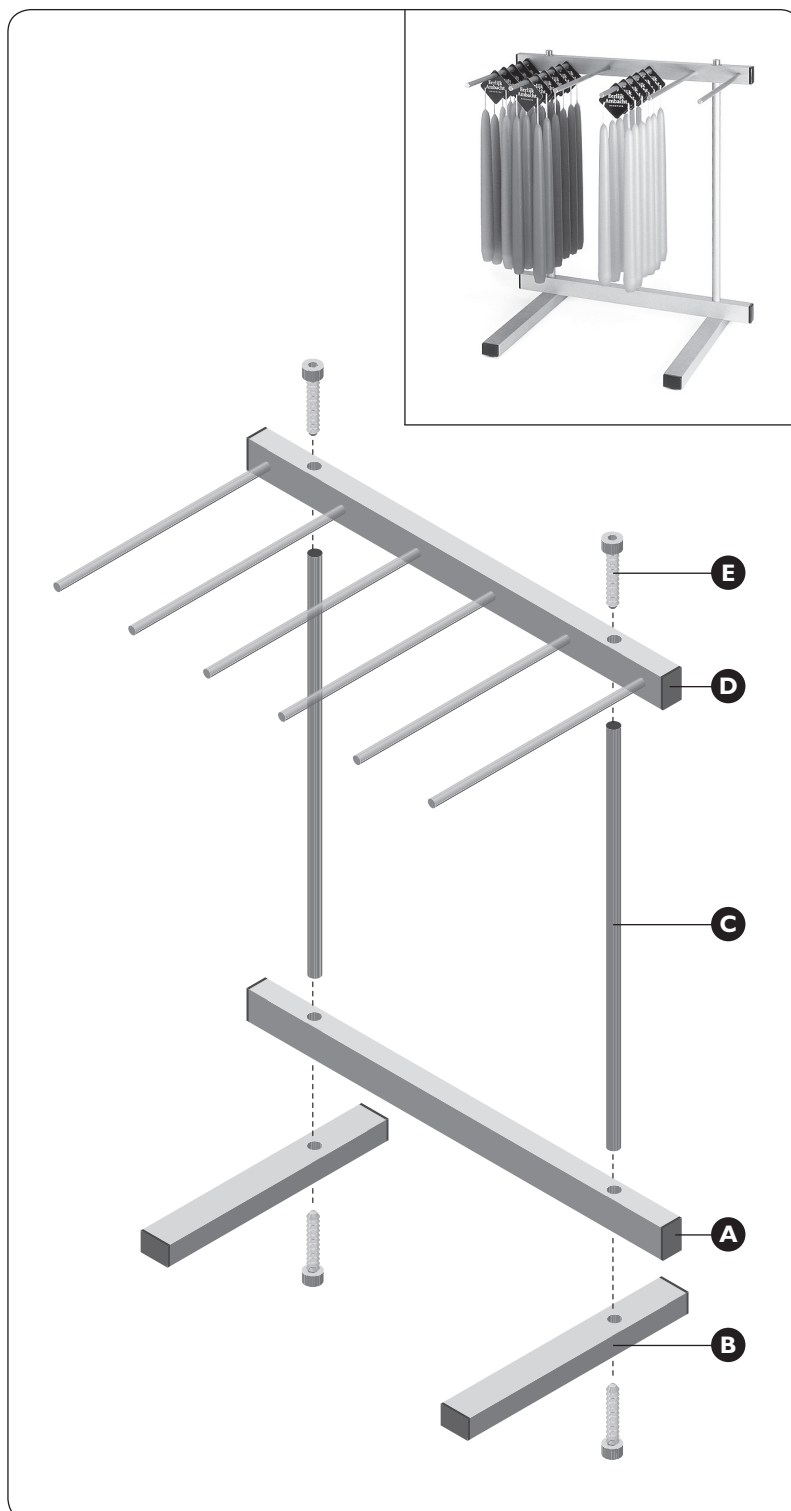


Table mounted candle rack

PVP-00006

©2010 Gildewerk NL

Subject to changes. The conditions held at the county court in Haarlem apply to all services and goods supplied by Gildewerk.



Gildewerk
www.gildewerk.com

Gildewerk B.V.
Jan van Geunsweg 10A
NL-2031 BD Haarlem
The Netherlands
T 31-(0)23-532 22 55
F 31-(0)23-534 09 65
E holland@gildewerk.com

Read this instruction manual carefully before using the equipment. If you have any questions, please contact Gildewerk.

The Gildewerk table mounted Candle rack can hold around 50 pairs of dipped candles. This rack can also be used to temporarily hang candles while they are being coloured or decorated.

The candle rack consists of:

- A Rectangular hollow tubing with 2 small and 2 large holes.
- B 2 Short hollow tubes with 1 small and 1 large hole.
- C 2 Round bars.
- D Rectangular hollow with 2 small and 2 large holes and 6 hanging pegs.
- E 4 Bolts (and 1 hex key).

Assembly

1. Remove the 4 bolts from the bars C.
2. Insert one of the bars C into one of the large holes in component A.
3. Place component B with its small hole against the underside of component A.
4. Attach these three components to each other using a bolt and the hex key. The bolt countersinks into the large hole in component B and the bar fits into the large hole in component A. Do not tighten the bolts yet!
5. Repeat steps 2 to 4 with the other bar C and now tighten the bolts. Make sure that parts B are square with respect to component A.
6. Place component D with its large holes on the bars C.
7. Attach component D using the bolts and the hex key.

